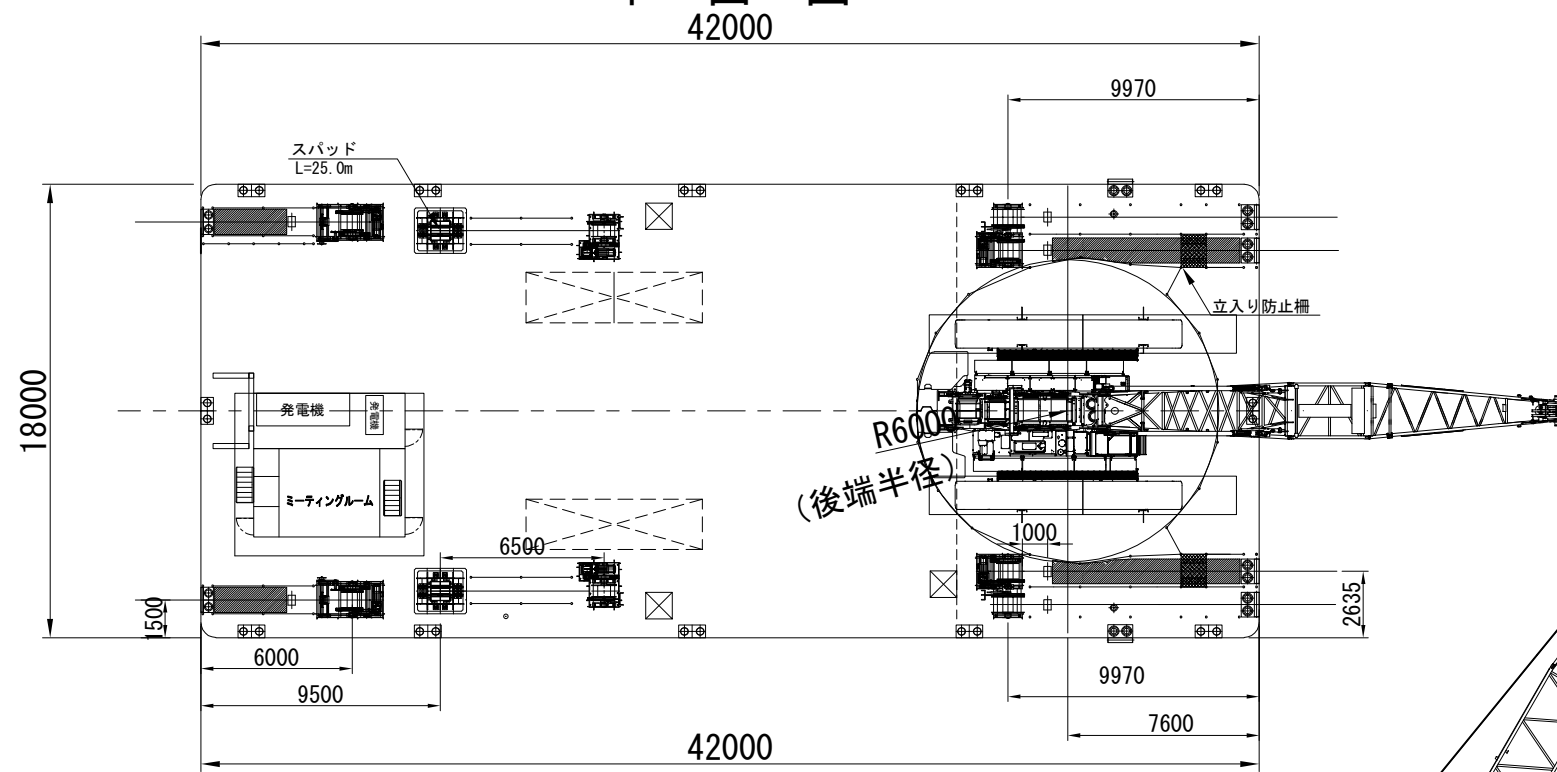
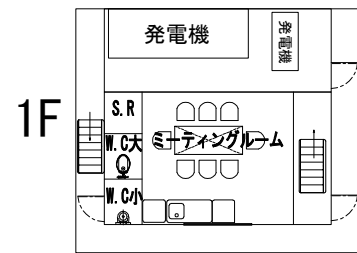
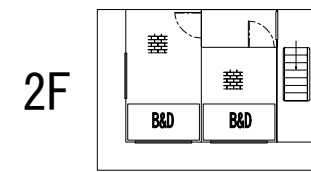
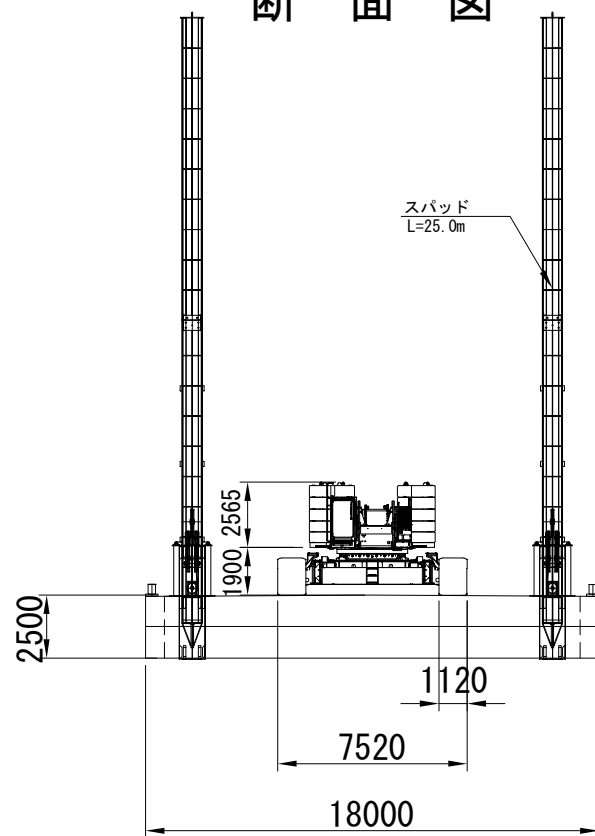


# 東洋201号 (クレーン付台船200t吊) S=1:300

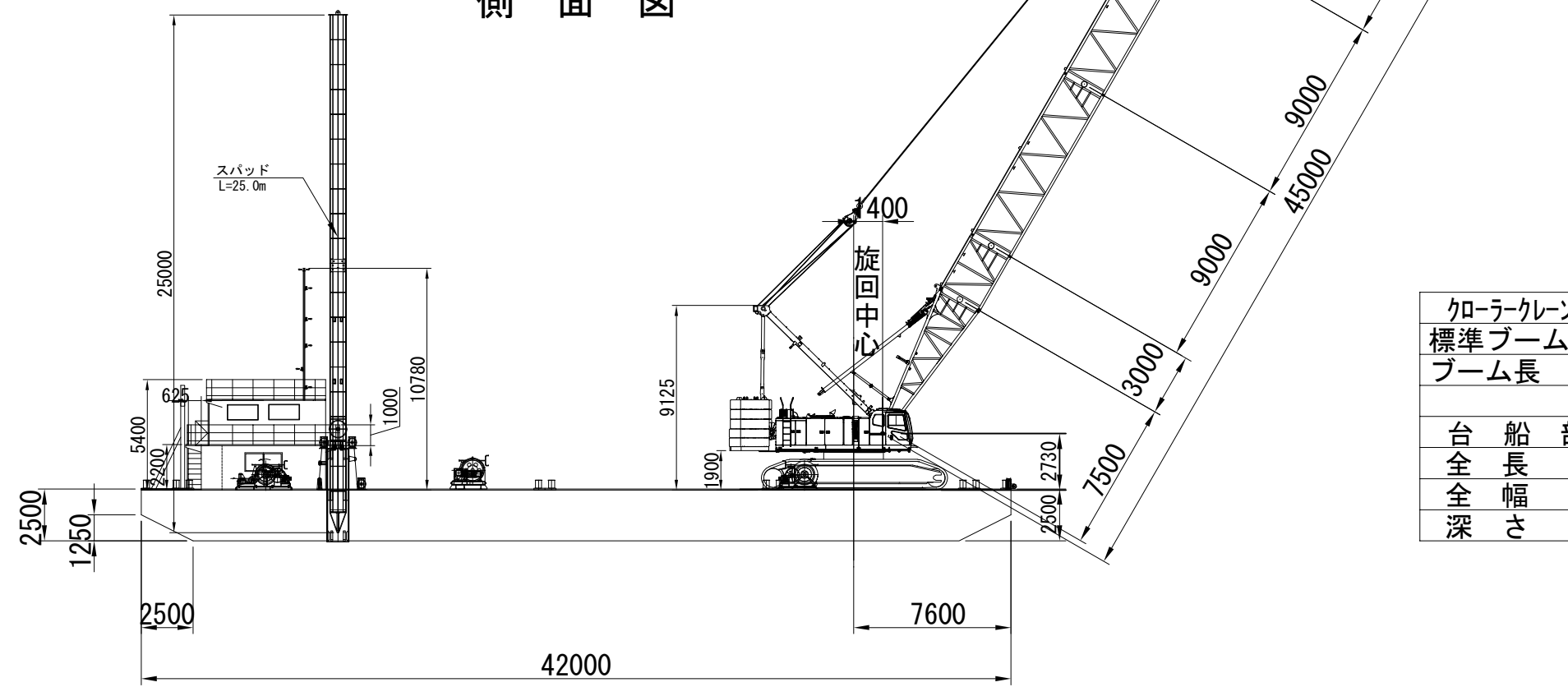
## 平面図



## 断面図



## 側面図



クレーン部	
標準ブーム長	45.0m
ブーム長	15.0~69.0m
台船部	
全長	42.0m
全幅	18.0m
深さ	2.5m