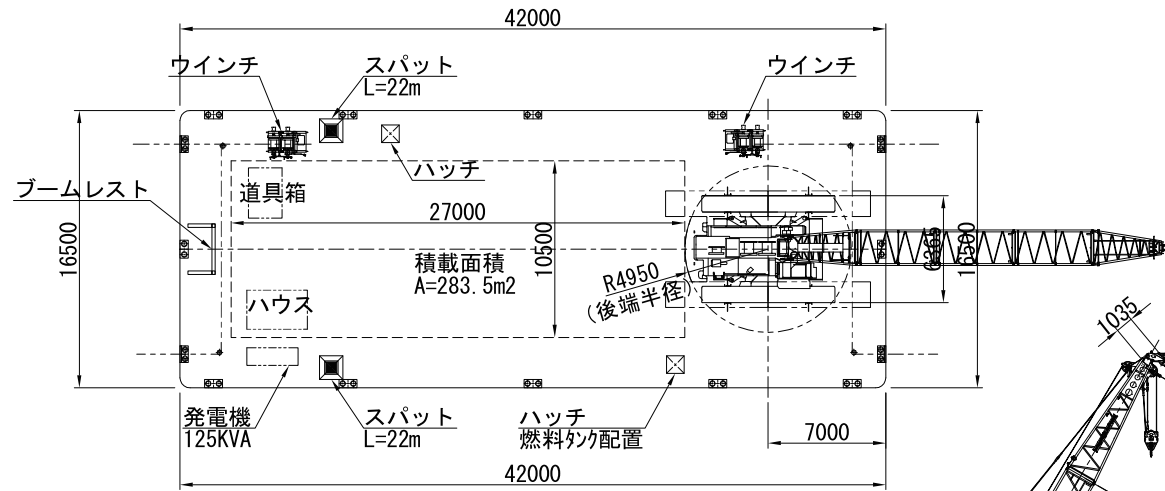
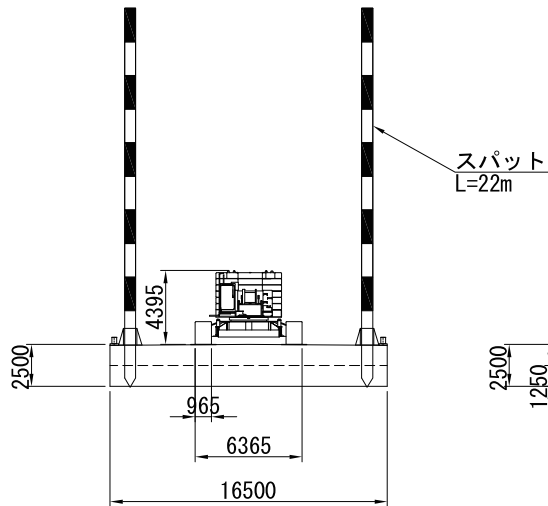


東洋150号 (クレーン付台船150t吊) S=1:300

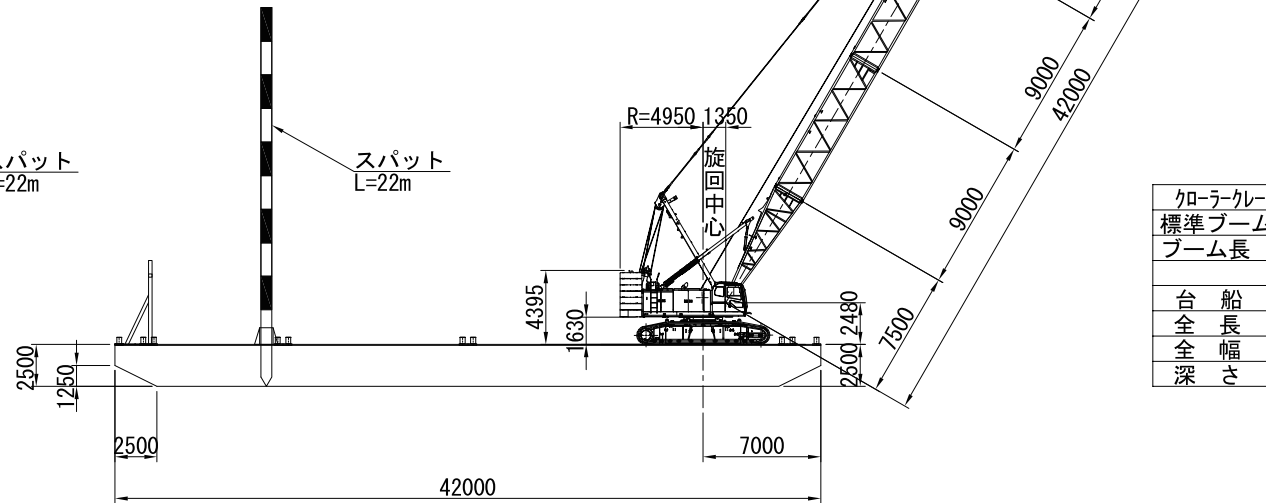
平面図



断面図



側面図



クレーン部	
標準ブーム長	42.0m
ブーム長	15.0~51.0m
台船部	
全長	42.0m
全幅	16.5m
深さ	2.5m