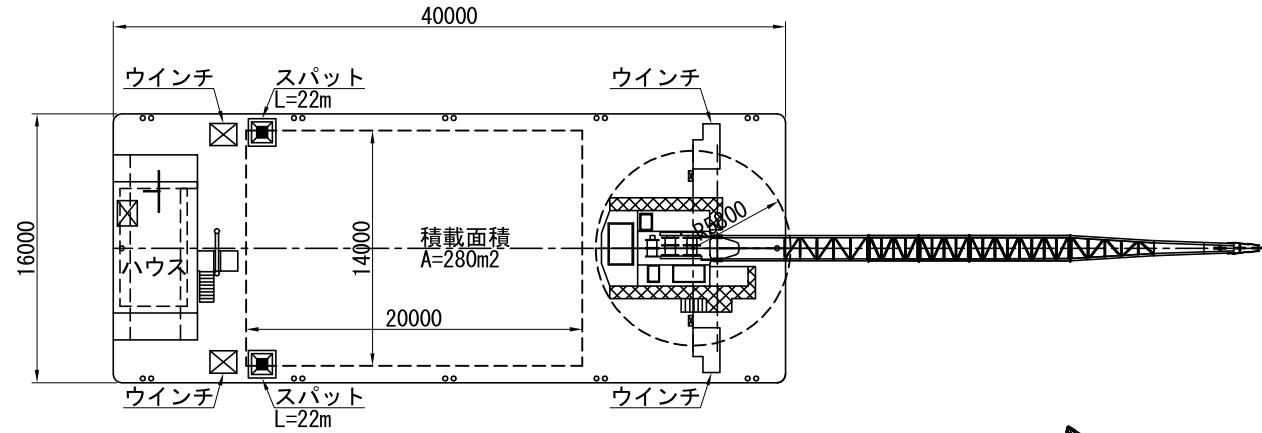


# 東洋100号 (起重機船100 t 吊)

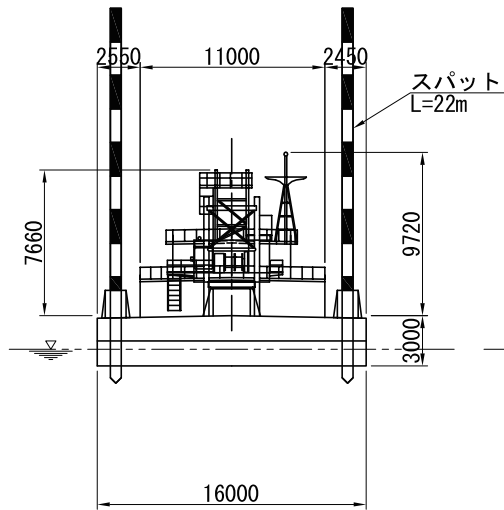
(KF1000H クレーン・グラブ 兼用機)

S=1:300

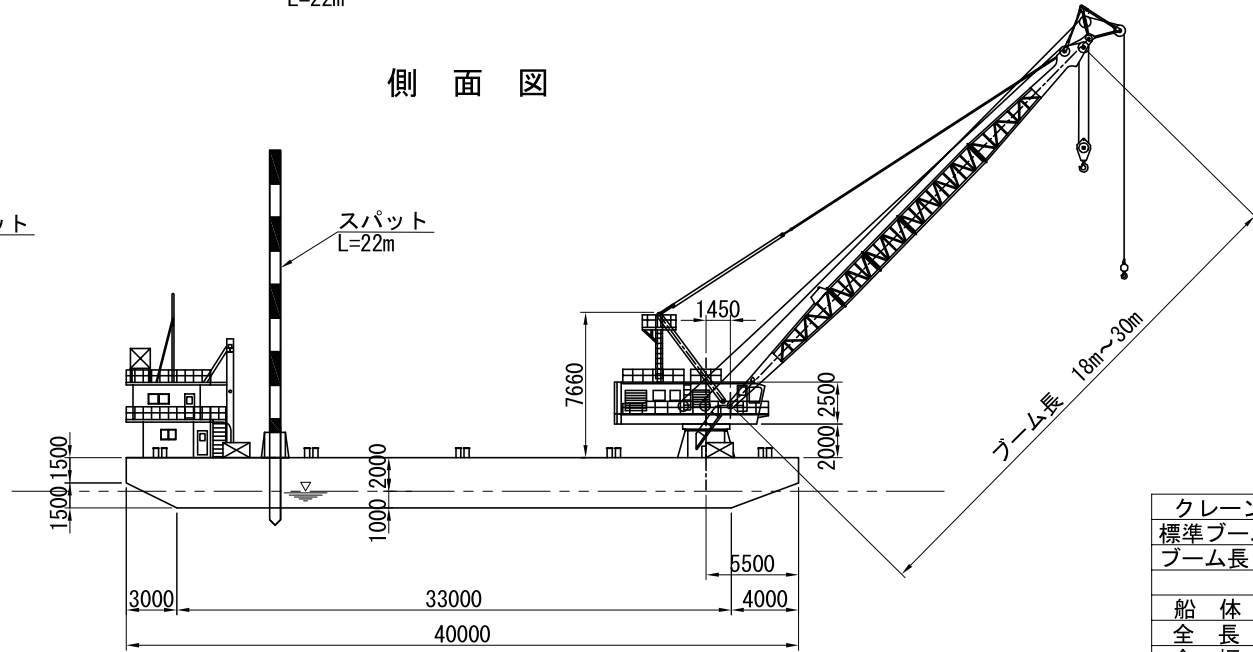
平面図



断面図



側面図



クレーン部	
標準ブーム長	30.0m
ブーム長	18.0~30.0m
船体部	
全長	40.0m
全幅	16.0m
深さ	3.0m